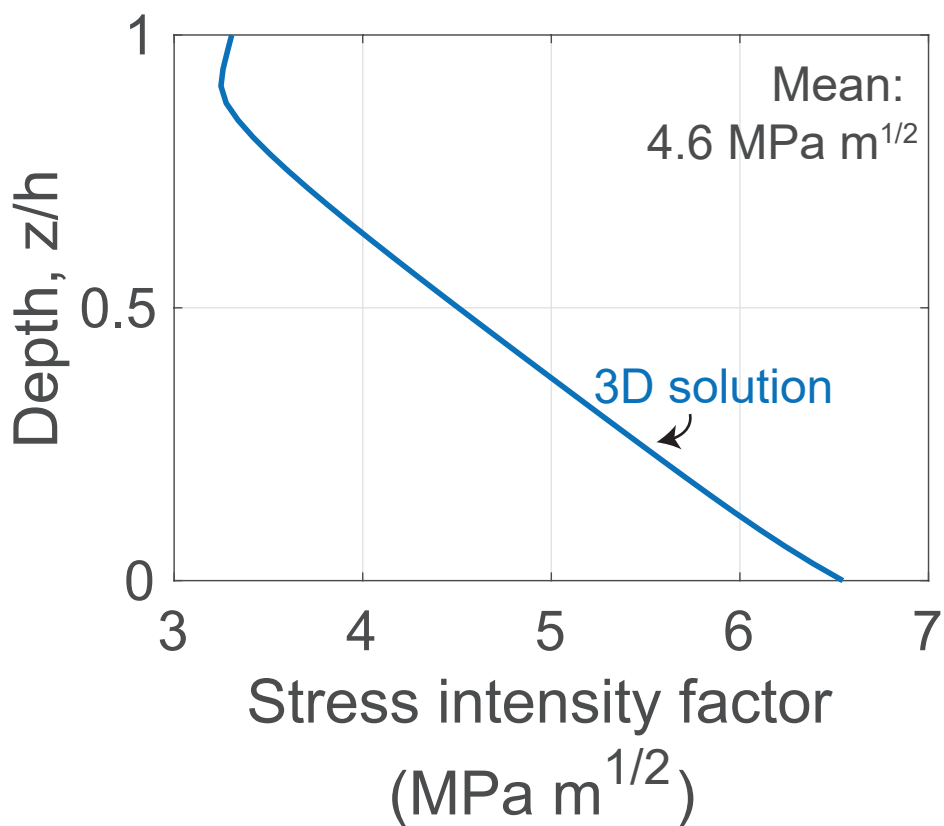
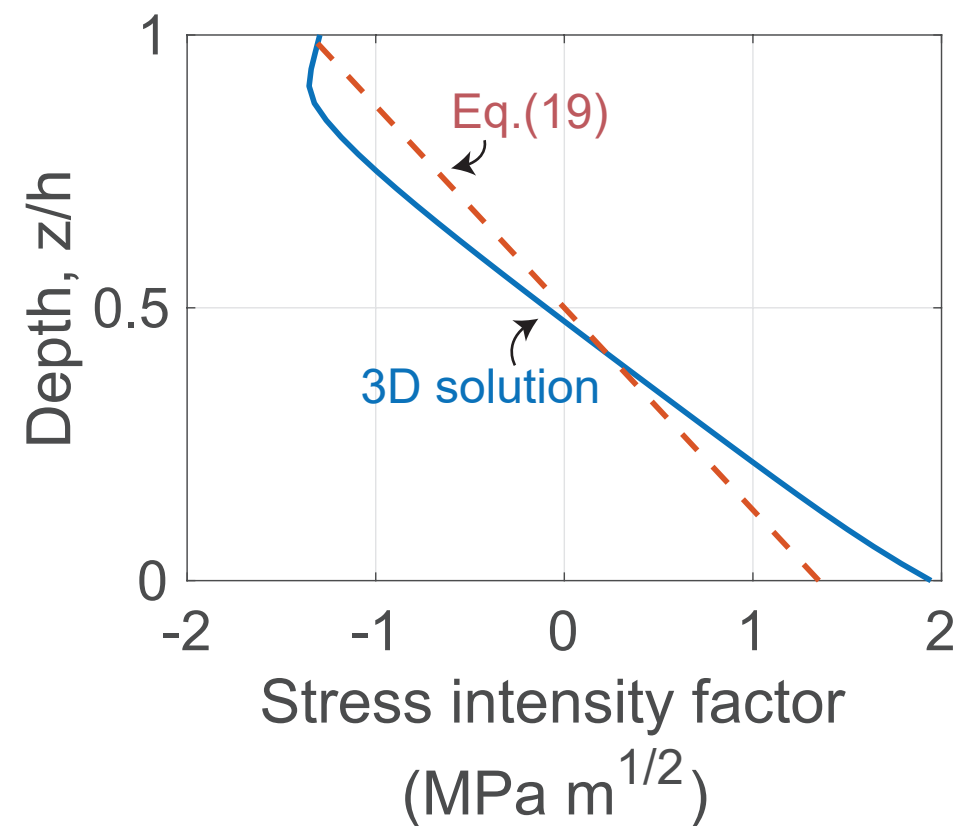


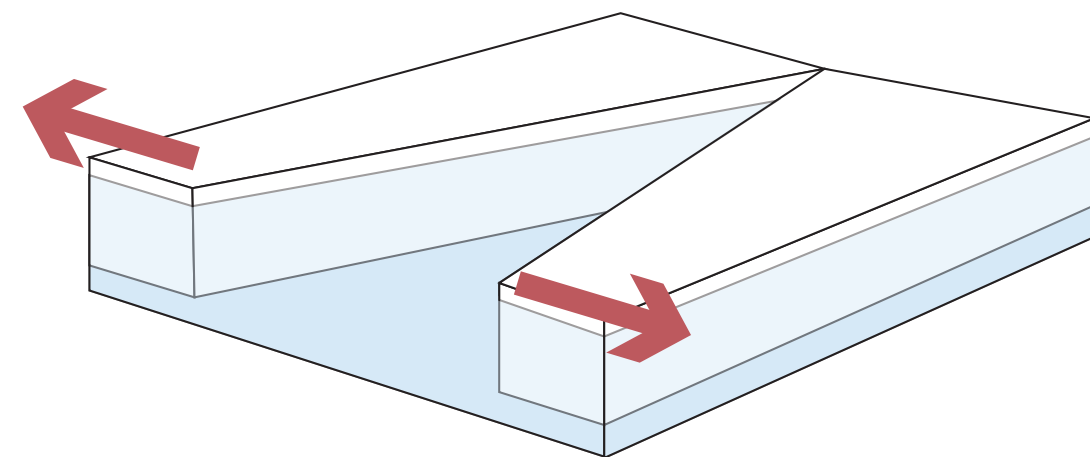
(a) Mode I



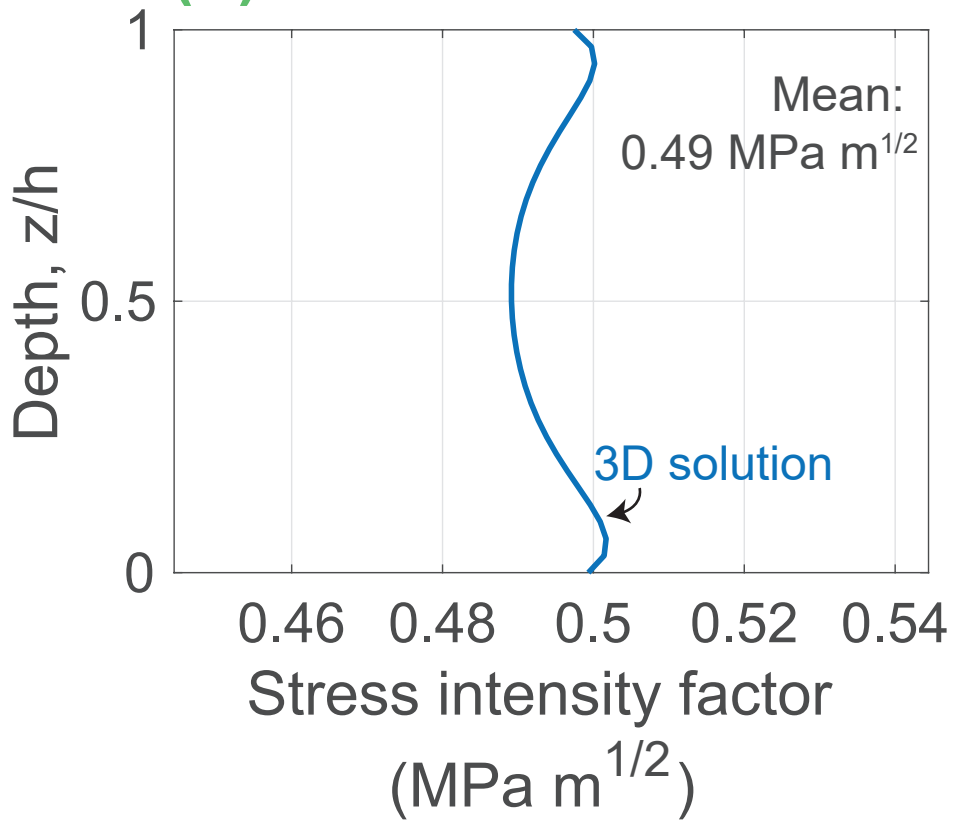
(b) Mode I - mean



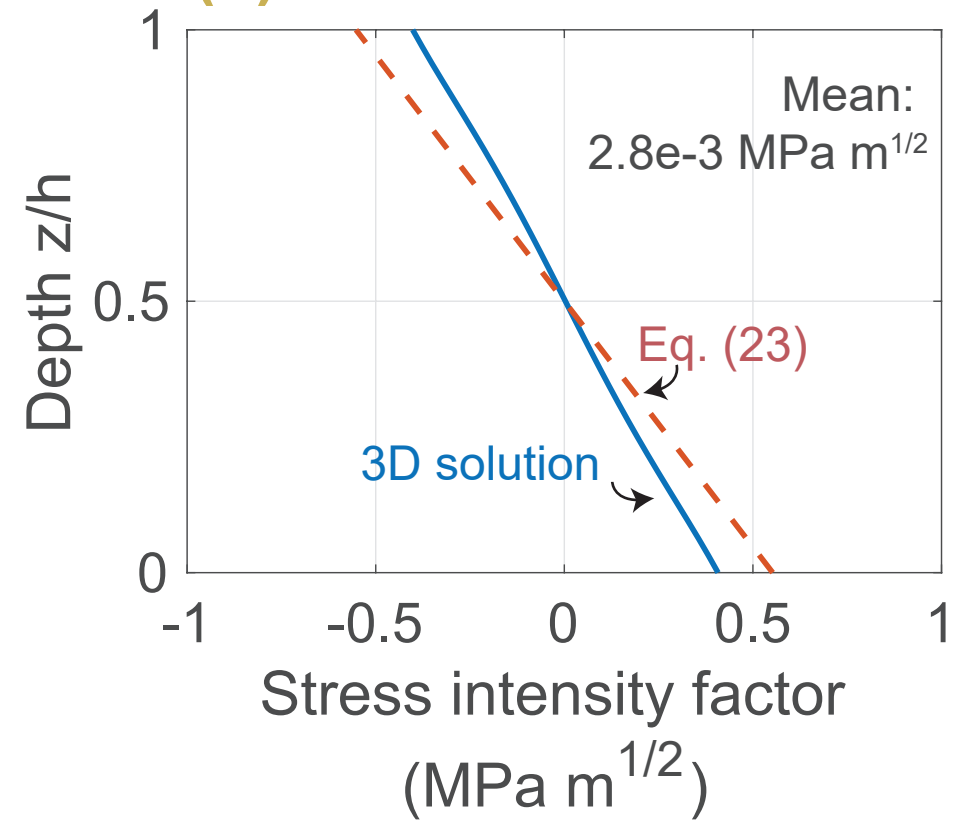
(c) Mode I sense of motion



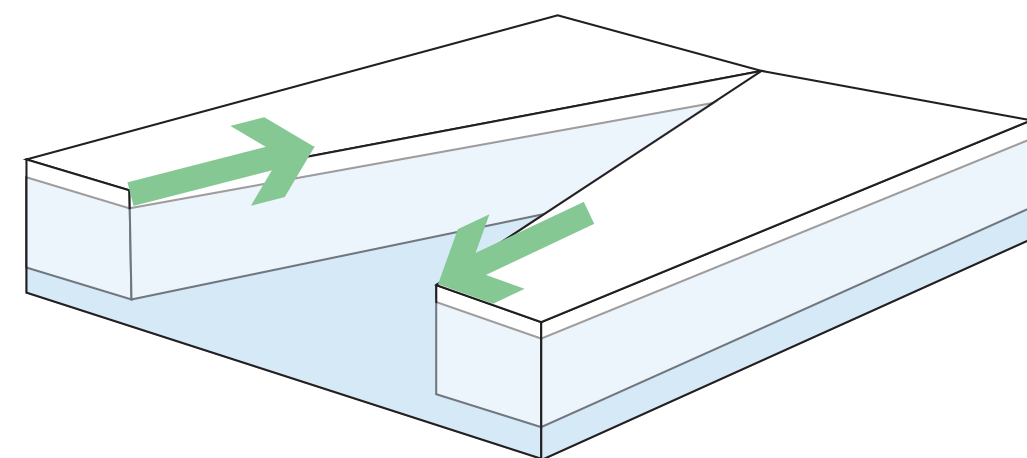
(d) Mode II



(e) Mode III



(f) Mode II sense of motion



(g) Mode III sense of motion

